

RMU40 - RMU80



C4

RMU 40



PUNTI DI FORZA:



Lavoro in Pendenza

Macchina dotata di distribuzione dei pesi ottimale per lavorare su **pendenze fino a 55°** rendendola adatta ad operare in aree di difficile accesso con macchine convenzionali. Grazie alle sue caratteristiche è in grado di ospitare molteplici attrezzature presenti nella gamma.



Sicurezza ed Affidabilità

La costruzione monoscocca del telaio protegge tutte le componenti sensibili da qualsiasi urto con corpi estranei durante il lavoro, a tutto vantaggio dell'affidabilità, pur garantendo un **facile accesso per la manutenzione e l'ispezione**.



Basso Impatto Ambientale

La macchina è predisposta per poter lavorare con oli biodegradabili (optional).



La macchina può montare 4 tipologie di CINGOLI:

Standard da 250 mm
consigliati per superfici e terreni sensibili

Ad alto profilo da 280 mm consigliati per superfici sconnesse dove è necessario garantire aderenza ottimale fino a pendenze del 100%

Da 250 mm con staffe in acciaio
consigliati per superfici coperte da canneti o densa vegetazione

Da 250 mm con staffe e chiodi in acciaio
consigliati in condizioni di forte pendenza trasversale



① Cofanature di grandi dimensioni con apertura assistita per facilitare l'accesso alla manutenzione.

② Ganci per il sollevamento e l'ancoraggio della macchina.



③ I radiatori sono raffreddati da un ventilatore reversibile a passo variabile, le pale del ventilatore si regolano per adeguare il flusso d'aria alle temperature operative e automaticamente ogni 10 minuti eseguono l'inversione per pulire il radiatore dai detriti esterni accumulati. Il comando può essere impartito anche manualmente dal radiocomando.

La macchina è stata sviluppata intorno ad un unico concetto: LA SICUREZZA.

Infatti RMU40 permette all'operatore di operare ad un distanza fino a 100 m, facendo sì che lo stesso non si trovi mai direttamente esposto a rischi derivanti l'utilizzo come: proiezione di detriti, rumore, polvere, vibrazioni, ecc. **Ma... SICUREZZA NON ESCLUDE PRATICITÀ.**

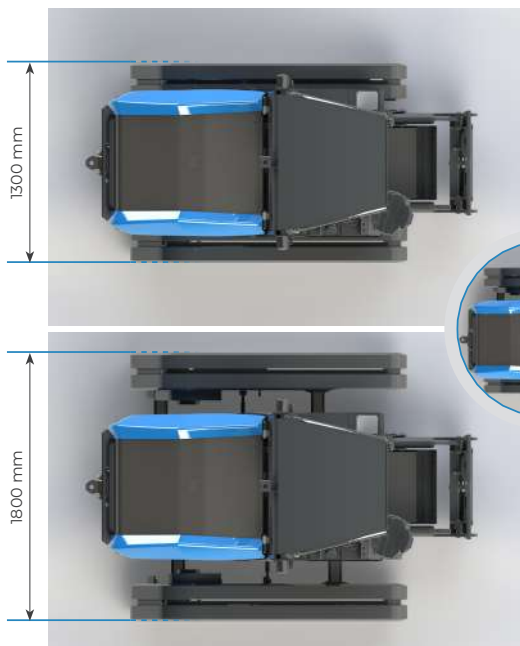
Componenti di Qualità

- ✓ Fari di lavoro a Led per agevolare il lavoro nelle ore notturne.
- ✓ Tutti gli attacchi idraulici sono raggruppati su due piastre multiconnettore, che velocizzano l'operazione ed eliminano ogni possibilità di errore nel collegare le linee idrauliche.
- ✓ Sollevatore porta-attrezzi a sgancio rapido.



Il **sollevatore** utilizza due cilindri oleodinamici che possono essere configurati in 3 modalità di funzionamento, selezionabili dal radiocomando: **doppio effetto / singolo effetto / flottante**.

L'attacco rapido è stato progettato in simbiosi con la macchina per garantire il miglior connubio tra capacità di carico e facilità di utilizzo, questo permette a RMU40 di interfacciarsi perfettamente e nel minore tempo possibile con tutte le attrezzature presenti nella gamma. Gli attacchi rapidi idraulici, del tipo "a faccia piana", sono dotati di dispositivo di eliminazione della pressione residua in fase di aggancio, per un collegamento facile, veloce e sicuro delle attrezzature.



Cingoli regolabili per una maggior aderenza e stabilità

Larghezza cingolo chiuso **1300 mm**

Larghezza con i 2 cingoli aperti **1800 mm**

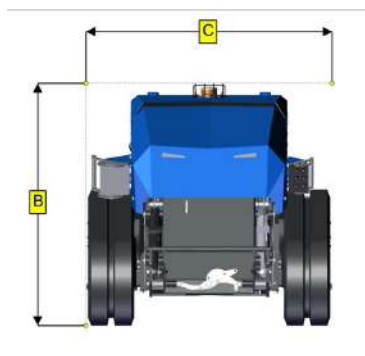
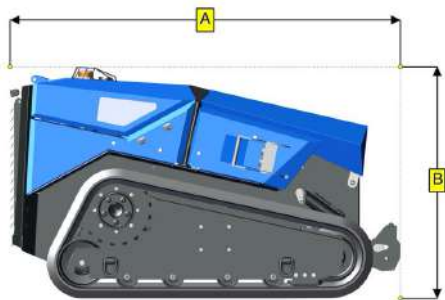
RMU40 è dotato, come optional, di cingoli a carreggiata variabile.

Ciascuno cingolo può essere traslato di 250 mm dalla sua posizione originale, in modo **indipendente l'uno dall'altro**.

Infatti ogni cingolo è dotato di un cilindro idraulico dedicato e guide per lo scorrimento sostituibili, realizzate in materiale antiusura.

**Con la cingolata allargabile
RMU40 è in grado di affrontare
PENDEnze DI 55°**

**in ogni direzione garantendo
affidabilità e sicurezza in ogni condizione.**



A = 2220 mm

B = 1315 mm

C = 1340 mm

MODELLO	RMU40	RMU80
FILTRO ARIA	Cartuccia ad alta capacità. Prefiltri a ciclone.	Cartuccia ad alta capacità. Prefiltri a ciclone.
IMPIANTO ELETTRICO	12V CC	12V CC
SERBATOIO GASOLIO	35 L	50 l
VELOCITÀ MAX	1 ^a marcia 4,5 km/h 2 ^a marcia 9 km/h	1 ^a marcia 4,5 km/h 2 ^a marcia 7 km/h
PENDENZA MAX	55°	55°
PESO OPERATIVO	1750 Kg	2100 Kg
MOTORE		
MODELLO	Yanmar 3TNV86CT	Deutz TCD 2.2
CILINDRATA / N° CILINDRI	1.568cc/3	2.2 cc/3
POTENZA MAX	40 cv/30 kW	75 cv/55 kW
EMISSIONI	Eu Stage V	Eu Stage V
OLIO MOTORE BIODEGRADABILE	Optional	Optional
VENTOLA DI RAFFREDDAMENTO	Reversibile manuale/automatica	Reversibile manuale/automatica
IMPIANTO IDRAULICO		
TIPO	Closed-Loop	Closed-Loop
PRESSIONE MAX SU PTO	320 Bar	350 Bar
PORTATA MAX SU PTO	55 l/min	90 l/min
CAPACITÀ SERBATOIO	32 L	40 L
OLIO IDRAULICO BIODEGRADABILE	Optional	Optional
TELAIO		
TIPOLOGIA TELAIO	Carreggiata Variabile	Carreggiata Variabile

RADIOCOMANDO

MARCA	Imet
FREQUENZA DI LAVORO	433.050-434.790 MHz e 2,4 GHz
RAGGIO D'AZIONE	100 metri
JOYSTICK	Proporzionale
BATTERIA	Doppia batteria ricaricabile litio
CARICABATTERIE	A bordo macchina
DOTAZIONE DI SERIE	3 batterie
DISPLAY	A colori 4,3"

